



Thermia Vent



Vent

Für die Rückgewinnung bereits vorhandener Wärme.

Thermia Vent ist ein Wärmerückgewinnungsgerät, das sich mit allen Wärmepumpen von Thermia kombinieren lässt. Damit nutzen Sie die Wärme der Raumluft, die nach außen abgeführt wird.

Thermia Vent ist ein so genanntes Abluftmodul – es nutzt die warme Abluft, um die Kälte-trägerflüssigkeit zu Ihrer Wärmepumpe zu erwärmen. Auf diese Art wird die ansonsten nutzlos vergeudete Wärme genutzt und gleichzeitig der Wirkungsgrad* der Wärmepumpe erhöht. Dies spart Kosten und schont außerdem die Umwelt.

Thermia Vent kann an der Wand neben Ihrer Wärmepumpe oder an einem anderen Platz im Haus montiert werden.



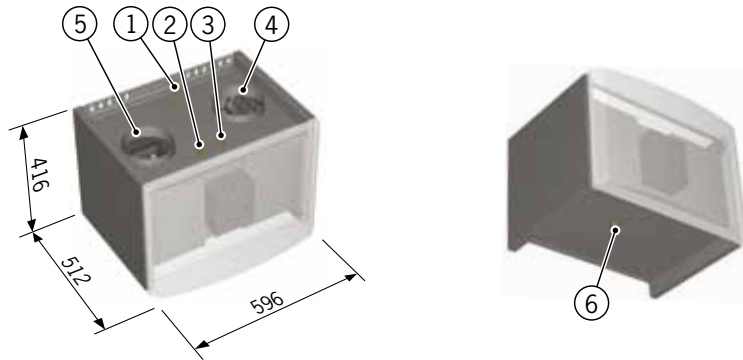
* Der Wirkungsgrad (COP) ist ein Maß für die Effektivität der Wärmepumpe.

Technische Daten Vent

Anschlüsse

- 1 Lüftung
- 2 Wasser EIN, DN 15
- 3 Wasser AUS, DN 15
- 4 Luft EIN, Anschlussdim. 160
- 5 Luft AUS, Anschlussdim. 160
- 6 Dränageleitung, DN 15

Eingebaute Umwälzpumpe.



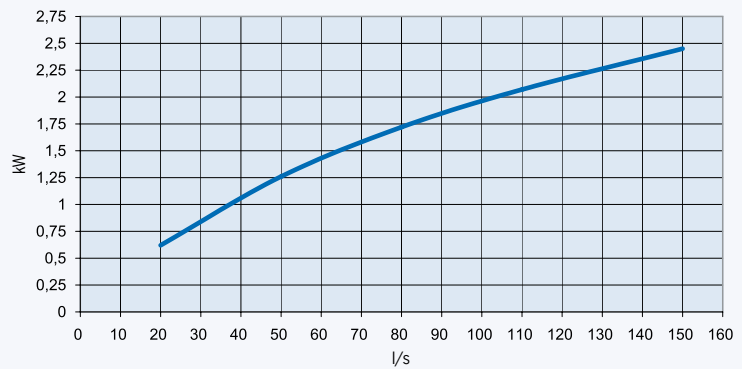
Vent	
Elektrischer Anschluss	230 V
Leistung Lüfter	120 W
Wasserdurchfluss	0,15 ¹⁾ l/s 0,2 ²⁾ l/s
Anschluss Lüftung	160 mm
Dim. Kondensatleitung	DN 15 mm (Innengewinde)
Gewicht	34 kg

1) Bei Luftstrom 40–80 l/s.

2) Bei Luftstrom 80–140 l/s.

Die Kapazität des Aggregats reicht normalerweise für eine Wohnfläche bis zu 250 m² aus.

Leistungsübertragung



Kapazitätsdiagramm Lüfter 120 W

